

## Narvi

Surface totale : ~493 m<sup>2</sup>  
Surface au sol : ~191 m<sup>2</sup>  
Volume : ~1'480 m<sup>3</sup>  
Intéressé ? Contactez-nous ici

### Etage / 1 Appartement

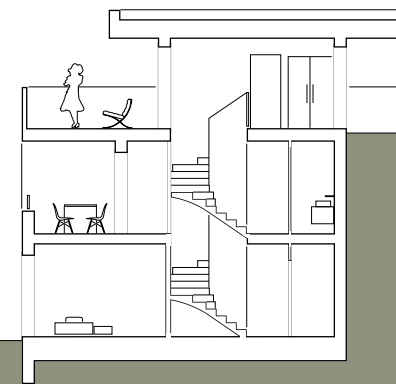
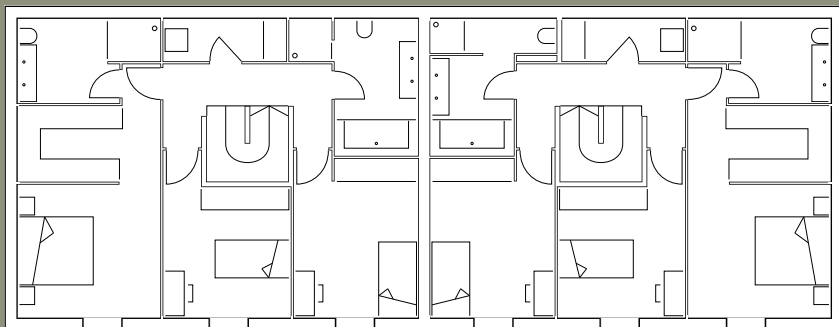
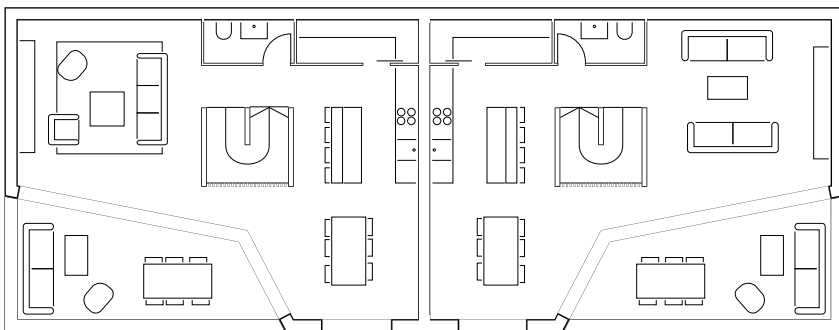
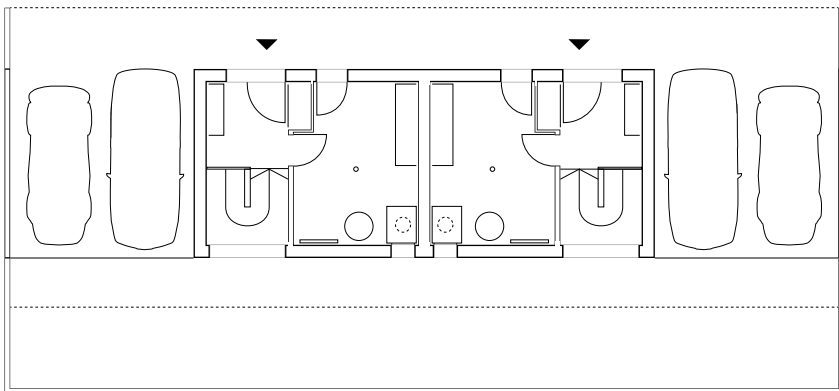
Entrée : 5.65 m<sup>2</sup>  
Local technique : 13.45 m<sup>2</sup>  
Couvert à voitures : 23.55 m<sup>2</sup>

### Rez-de-chaussée / 1 Appartement

Cuisine / Coin à manger : 24.90 m<sup>2</sup>  
Economat : 3.90 m<sup>2</sup>  
Séjour : 23.45 m<sup>2</sup>  
WC : 2.90 m<sup>2</sup>  
Balcon : 16.35 m<sup>2</sup>

### Sous-sol / 1 Appartement

Chambre n°1 : 15.00 m<sup>2</sup>  
Bains : 6.30 m<sup>2</sup>  
Dressing : 7.20 m<sup>2</sup>  
Chambre n°2 : 14.05 m<sup>2</sup>  
Chambre n°3 : 12.60 m<sup>2</sup>  
Bain : 9.35 m<sup>2</sup>  
Buanderie : 4.35 m<sup>2</sup>



2

6

10

espacecimsa

Le Piolet 25  
1470 Estavayer-le-Lac

026 663 93 00

www.ecim.ch  
info@ecim.ch